

# KEL-BES-S | Pressacavi divisibili a spazzole

per entrata cavi



RoHS  
compliant



Made in  
Germany

Per aperture rotonde metriche M32/M50, icotek offre il pressacavo divisibile a spazzole KEL-BES-S tondo. Può essere montato direttamente a scatto nell'apertura o fissato con un controdado.

I pressacavi divisibili per entrata cavi KEL-BES-S sono utili per portare i cavi all'interno di cabine di rete, quadri di controllo e cabine di controllo. Grazie al telaio divisibile, il KEL-BES-S può essere installato in un secondo momento intorno ai cavi già cablati.

I controdadi di fissaggio standard in poliammide sono inclusi nella fornitura.

**Nota:** montaggio a scatto possibile se lo spessore della parete è compreso tra 1 e 2,5 mm. Per spessori della parete < 1 mm e > 2,5 mm è necessario utilizzare un controdado.

## Caratteristiche

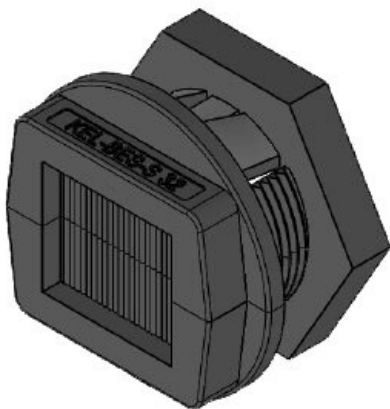
<b>Materiale</b>	Policarbonato Spazzole: Poliammide
<b>Infiammabilità</b>	UL94-V0, autoestinguente
<b>Temperatura</b>	-20 C° ... 90 C°
<b>Proprietà</b>	senza siliceni, senza alogeni
<b>Tipo di fissaggio</b>	Avvitare con controdado, Ad innesto

## Vantaggi e benefici

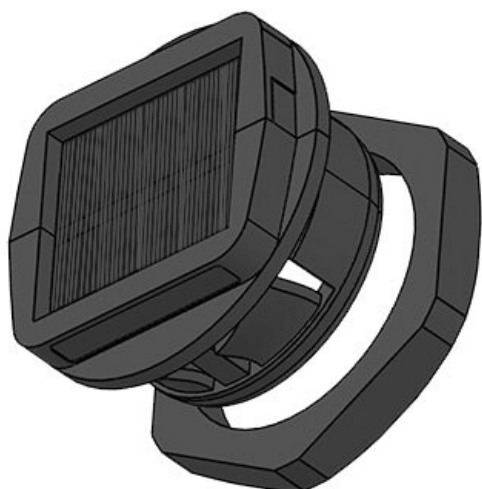
- Facile da installare
- La revisione è possibile in qualsiasi momento
- Uso versatile
- Barriera alla polvere e oggetti grossolani
- Separazione visiva
- Protezione degli angoli
- Controdadi esagonali sono inclusi nella fornitura

## Tipi di prodotto

KEL-BES-S 32



Codice	<b>51538</b>	Filetto	<b>M32 × 1,5</b>
EAN	<b>4251269318</b>	Lunghezza filetto	<b>20 mm</b>
	<b>702</b>		
Unità di imballaggio	<b>10</b>	Per spessori lamiera min.	<b>1 mm</b>
Altezza di montaggio	<b>10 mm</b>	Per spessori lamiera max.	<b>2,5 mm</b>
Diametro esterno	<b>46 mm</b>		
Apertura metrica	<b>M32</b>		
Apertura rotonda	<b>32,3 mm</b>		



Codice	<b>51540</b>	Filetto	<b>M50 x 1,5</b>
EAN	<b>4251269318</b>	Lunghezza filetto	<b>20 mm</b>
Unità di imballaggio	<b>10</b>	Per spessori lamiera min.	<b>1 mm</b>
Altezza di montaggio	<b>10 mm</b>	Per spessori lamiera max.	<b>2,5 mm</b>
Diametro esterno	<b>62,5 mm</b>		
Apertura metrica	<b>M50</b>		
Apertura rotonda	<b>50,4 mm</b>		